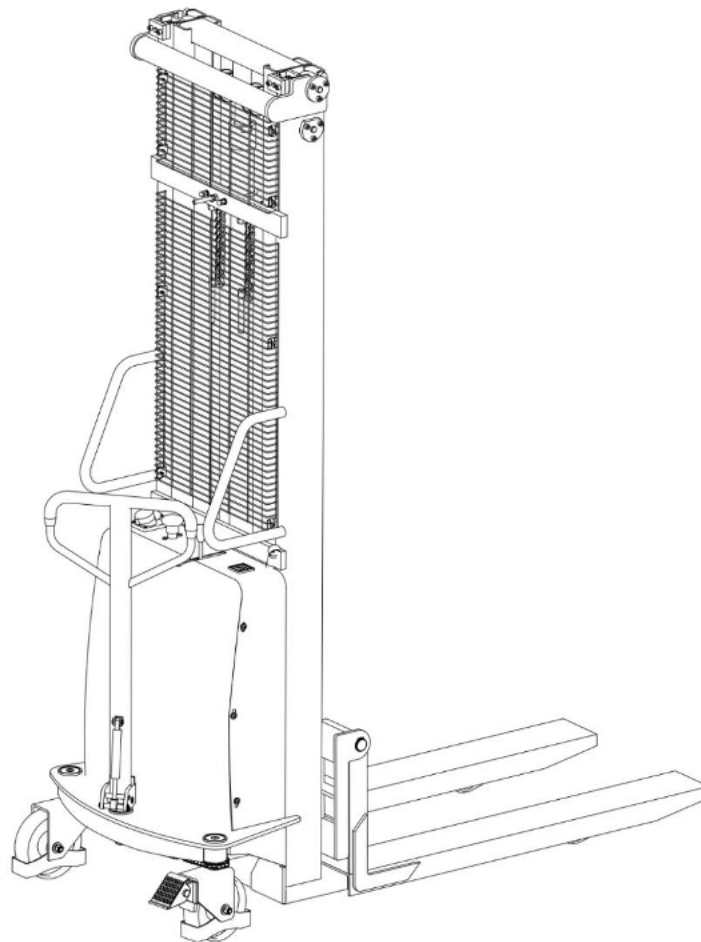


BEDIENUNGSANLEITUNG

CDD10E / CDD15E

Aufmerksamkeit:

Bitte lesen Sie diese Bedienungsanleitung vor
Gebrauch!



INHALT

Technische Daten	3
Sicherheitstipps	3
Wartung	4
Batterie	4
Bedienfeld	4
Probleme	5
Teileliste - SPN1016, SPN1520B, SPN1530B, SPN1535B SPN1020/ SPN1025/ SPN1030/ SPN1035	



Eintrag

Vielen Dank für den Kauf unseres Aufzugs. Der Aufzug wurde sorgfältig aus hochwertigem Stahl und einem stabilen Mast gefertigt. Er ist auf Langlebigkeit und zuverlässigen Betrieb ausgelegt. Zu Ihrer eigenen Sicherheit und für den korrekten Betrieb lesen Sie bitte diese Bedienungsanleitung und die Warnhinweise am Lift sorgfältig durch.

Technische Daten

Modell			SPN
Kapazität		kg	1500
Kapazität		Mm	1600/2000/2500/3000/3500
Gabelgröße		Mm	900*150*60/1100*160*60
Reduzierte Masthöhe		Mm	1980/1580/1830/2080/2350
Abgesenkte Gabelhöhe		Mm	85
Geschwindigkeit Heben	Unbelastet	mm/s	130
	Beladen		80
Reduzierte Geschwindigkeit	Unbelastet		0~190
	Beladen		0-420
Batterie		Gleichstrom, 12 V, 120 Ah	
Hubmotor		Gleichstrom, 12 V, 1500 W	

Sicherheitstipps

- Der Bediener sollte sich mit der Bedienungsanleitung und den Markierungen am Lift vertraut machen.
- Bedienen Sie das Gerät nur, wenn Sie dafür geschult wurden.
- Verwenden Sie das Gerät erst, nachdem Sie seinen Zustand überprüft haben. Achten Sie insbesondere auf Kette, Räder, Griff, Rahmen, Mast, Akku usw.
- Nicht auf abschüssigem Gelände verwenden.
- Stellen Sie sich nicht auf die Gabeln.
- Seien Sie beim Heben besonders vorsichtig.
- Schützen Sie Ihre Hände. Tragen Sie Handschuhe.
- Der Lift darf nicht bewegt werden, wenn die Gabeln mehr als 300 mm angehoben sind.
- Beim Transport von Gütern ist äußerste Vorsicht geboten.
- Das Gewicht der Ware muss gleichmäßig auf beide Gabeln verteilt werden. Verwenden Sie nicht nur eine. Der Schwerpunkt der Ware sollte in der Mitte liegen. Gabeln.
- Laden Sie den Akku nicht über die maximale Kapazität hinaus.
- Prüfen Sie den Flüssigkeitsstand vor Gebrauch. Füllen Sie bei Bedarf Flüssigkeit nach.
- Der Ladevorgang sollte an einem trockenen Ort fern von Feuer erfolgen.
- Die Gabeln sollten sich in der untersten Position befinden, wenn sie nicht benutzt werden.
- Unter besonderen Bedingungen ist äußerste Vorsicht geboten.

Wartung

- Hydrauliköl

Der Ölstand sollte alle sechs Monate geprüft werden. Wir verwenden Hydrauliköl mit einer Nennviskosität von 32. Die Viskosität bei 40 Grad sollte 32 betragen. Ölmenge: 4 Liter.

- Tägliche Inspektion und Wartung.

Die tägliche Überprüfung des Geräts ist unerlässlich. Achten Sie besonders auf Räder, Achsen, Gabeln, Mast und Batterie. Nach Arbeitsende müssen die Gabeln entlastet und in die unterste Position abgesenkt werden.

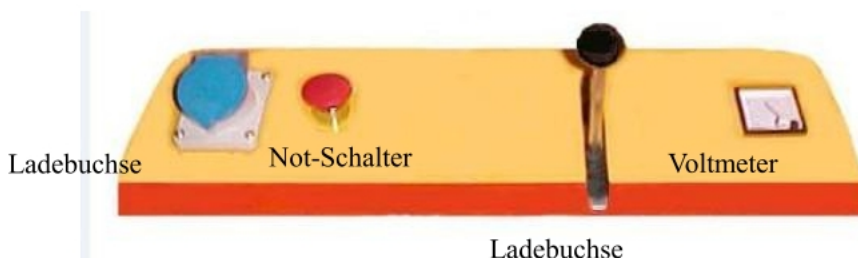
- Schmierung

Verwenden Sie Motoröl oder Fett, um alle beweglichen Teile zu schmieren.

Laden des Akkus

- Laden Sie die Batterie auf, wenn ihre Spannung unter 10 Volt liegt.
- Vor dem Befüllen den Flüssigkeitsstand prüfen; falls dieser zu niedrig ist, destilliertes Wasser nachfüllen.
- Der Laderaum sollte gut belüftet und von Feuer ferngehalten sein. 4.4 Bei häufiger Nutzung des Lifts sollte der Akku mindestens 2 Stunden pro Woche geladen werden.
- Während des Ladevorgangs darf die Spannung an der Kontrollleuchte 15 V nicht überschreiten.
- Nicht während des Ladevorgangs verwenden.

Bedienfeld



- Dringende Änderung

Durch Drücken dieses Schalters wird der Strom abgeschaltet. Durch Drehen im Uhrzeigersinn wird der Strom wieder eingeschaltet.

- Voltmeter

Zeigt die Batteriespannung an. Liegt die Spannung unter 10 Volt, darf das Fahrzeug nicht betrieben werden. Die Batterie muss geladen werden.

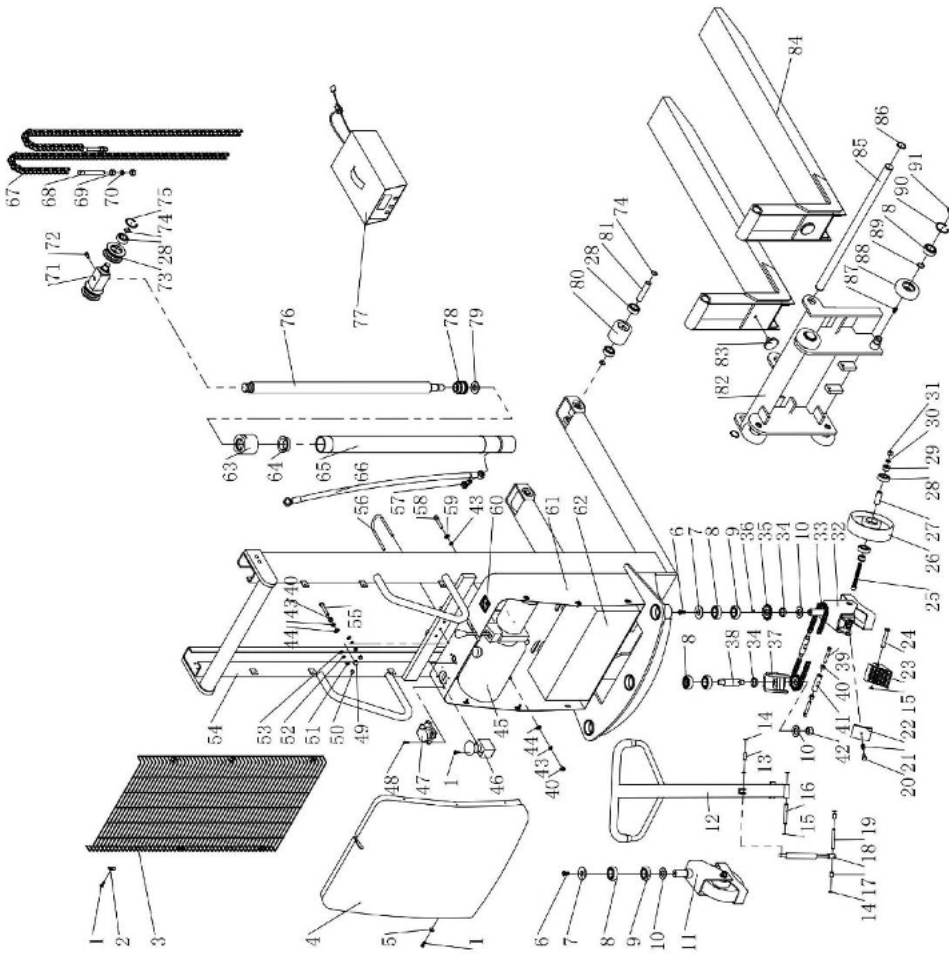
- Steuertaste

Der Joystick steuert das Absenken oder Anheben der Gabeln.

- Ladebuchse

Probleme

	Problem	Klausel	Reparaturmethoden
1	Die Gabeln heben nicht bis zum Maximum an.	-zu wenig Hydrauliköl	- Öl nachfüllen
2	Die Gabeln lassen sich nicht anheben. Der Motor dreht sich.	Nicht genügend Hydrauliköl Verschmutztes Öl	- Öl nachfüllen -Ölwechsel
3	Der Motor springt nicht an.	-Strom abschalten - Spannung zu niedrig -lose Drähte -beschädigter Kontakt des Elektromotors	-im Uhrzeigersinn drehen, um den Strom einzuschalten -Laden Sie den Akku auf
4	Die Gabeln lassen sich nicht absenken.	Die Kolbenstange bzw. der Kolbenmast wird aufgrund der Teillast verformt. -Die Gabeln wurden zu lange in der hohen Position gehalten. Das Ablassventil der Pumpe ist nicht geöffnet.	- Die Gabeln in niedriger Position halten. Auf ausreichende Schmierung achten. -Bei Beschädigung durch ein neues Exemplar ersetzen
5	Leaks	- Abdichtungsteile verschlissen oder beschädigt. - Einige Teile weisen Risse oder leichte Abnutzungsspuren auf.	-Durch das neue Teil ersetzen. -Durch das neue Teil ersetzen.
6	Die Gabel senkt sich ab, ohne dass das Auslöseventil betätigt wird.	-Ölverunreinigungen führen dazu, dass das Ventil nicht richtig schließt. Das Ablassventil ist beschädigt.	-das Öl durch neues ersetzen
7	Der Akku lässt sich nicht aufladen.	Die Batterie ist defekt. Der Stecker ist locker	- Durch ein neues ersetzen





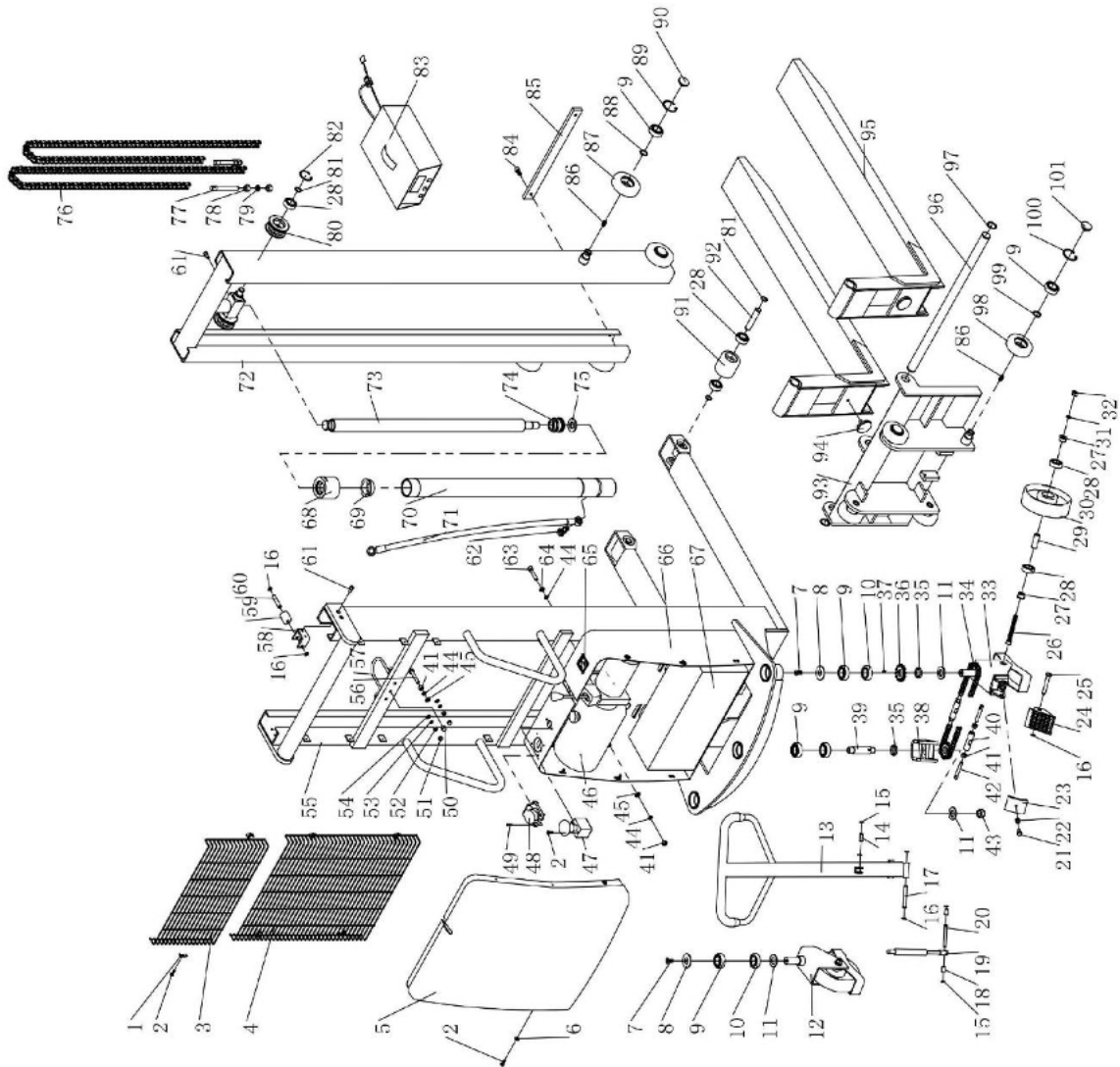
	Code	NName	SpezialistÜberprüfung	Wie vieleS
1	GB/T 818-2000	Linsenkopfschraube mit Kreuzschlitz	M6×20	14
2	SPN10.0-6	Schutzklemme		6
3	SPN1016.0-4	Schutzhülle		1
4	SPN10.9-2	Achseelektrischer Mutterleib		1
5	GB/T 96.2-2002	Duein glattes Pad	φ 6	6
6	GB 2674-86	Bremssteckknopf	M10×25	2
7	SPN10.4-3	Abdeckung		2
8	GB/T 276-94	Rillenkugellager	6205	8
9	GB/T 297-94	Kegelrollenlager	30205	2
10	GB/T 97.1-2002	Gewohnheiteine Unterlegscheibe	φ 24	3
11	SPN10.6.1	Geschweißte TeileRadrahmenteil e		1
12	SPN10.4.1	Lenkradgriff		1
13	SPN10.4-1	Stecknadelrolle		1
14	GB 894.1-86	Draußenäußerer Sicherungsring	φ 10	4
15	GB 894.1-86	Äußerer PierSicherheitsmauer	φ 12	3
16	SPN10.4-2	WaPleuelstange		1
17	SPN10.4-6	Abstandshalterhülse		2
18	SPN10.4-7	SprGas-Languste		1
19	SPN10.4-4	Wał Gasfeder		1
20	SPN10.5-7	Druckschraube		1
21	GB_T 2084-94	Cylintrockene SprDruckschlauch mit Spirale		1
22	SPN10.5-4	Bremse		1
23	SPN10.5-8	NOCKENPedaf		1
24	SPN10.5-3	Stecknadelrolle		1
25	GB/T 70.1-2000	Innensechskantschrauben	M12×100	2
26	SPN10.5.2	KoNylongürtel		2
27	SPN10.5-1	Ärmel		2
28	GB/T 276-94	Rillenkugellager	6204	10
29	SPN10.5-2	Achsbuchse		4
30	GB/T 93-1987	Podkfedernd	φ 12	2
31	GB/T 6170-2000	Sechskantmutteratna	M12	2
32	SPN10.5.1	Geschweißte Elemente des RahmensBremsseibe		1
33	ISO08A	Kette		2
34	SPN10.5-5	Podkein Füllstück für den Schaft		2
35	SPN10.4-8	Kette		2
36	GB/T 1096-2003	Taste pAnmut	6×8	1
37	SPN10.4.2B	Griffbasis		1
38	SPN10.4-5	WaLenkrad		1
39	SPN10.4.3-1.4	Rückholschraube		4
40	GB/T 41-2000	NakSechskantrohr	M10	9
41	SPN10.4.3-2	Filter		2
42	GB/T 6176-2000	NakSechskantrohr	M18×1,5	1
43	GB/T 93-1987	Podkfedernd	φ 10	7
44	GB/T 95-2002	Podkebene Fläche	φ 10	5
45	CMB1-VB1303060-120	Pumpe		1



46	TY-01.36	DuNot-Ausschalter		1
47	TY-01.42	SteckerLaden		1
48	GB/T 818-2000	Linsenkopfschraube mit Kreuzschlitz	M4×20	4
49	GB 923-88	Schrauben	M10	1
50	GB 923-88	Schrauben	M8	2
51	GB/T 41-2000		M8	2
52	GB/T 93-1987	Podkfedern	φ8	2
53	GB/T 95-2002	Podkebene Fläche	φ8	2
54	SPN10.16.1	Element überTürrahmen		1
55	GB/T 5781-2000	Gewinde sechssechseckig	M10×55	1
56	SPN10.0-2	ObrÖlzylinderteil		1
57	SPN10.8-6	MITKraftstoffleitungsanschluss		1
58	GB/T 70.1-2000	Innensechskantschrauben	M10×25	2
59	GB/T 97.1-2002	Podkebene Fläche	φ10	2
60	TY-01.43	Coulombmeter		1
61	SPN10.9.1	Verteilerkasten		1
62	12V120Ah	Batterie		1
63	SPN10.8-2T	AchseMutterleib		1
64	SPN10.8-3	AchseMutterleib		1
65	SPN10.8-4	Ölzylinder		1
66	GB/T3683-92	Hochdruck-Ölleitung		1
67	ISO12A	Kette		2
68	SPN10.0-1	DrKettenglied		2
69	GB/T 6170-2000	Die Nuss istsechseckig	M14	4
70	GB/T 93-1987	Podkfedern	φ14	2
71	SPN10.2.2-3	Fußbek		1
72	GB/T 70.1-2000	Innensechskantschrauben	M8×16	1
73	SPN10.2-5(G)	KoKettensäge		2
74	GB 894.1-86	PierSchachtschutzwand	φ20	6
75	GB 893.1-86	PierDie Mauer schützt die Öffnung	φ47	2
76	SPN10.8-1	Tsperren		1
77	12V20A	Ladegerät		1
78	SPN10.8-5	Tsperren		1
79	SPN10.8-9	PierWand		1
80	SPN10.0-1	VorderradWow		2
81	SPN10.0-3	Es hatkleine Walze		2
82	SPN10.3.1	Breiter Rahmengeschweiß		1
83	SPN10.3.2-2	Verordnung		2
84	SPN10.3.2	BreitLöffel		2
85	SPN10.3-2	GHauptachse		1
86	GB 894.2-86	PierSchachtschutzwand	φ32	2
87	GB/T 77-2000	Innensechskantschraube mit flacher Spitze	M12×20	4
88	SPN10.3-1	RegalrollePalettenbox		4
89	GB 894.2-86	PierSchachtschutzwand	φ25	4
90	GB 893.2-86	PierSchutzwand für die Öffnung	φ52	4
91	SPN10.3-3	Seitliche StützeDruckplatte		4

TEILELISTE

SPN1020/ SPN1025/ SPN1030/ SPN1035





Ja.	Code	Name	Spezifikation	Menge
1	SPN10.0-6	Achsschieneschützende Gebärmutter		6
2	GB/T 818-2000	Linsenkopfschraube mit Kreuzschlitz	M6×20	14
3	SPN10.0-4B	Schutzhülle		1
4	SPN10.0-4C	Schutzhülle		1
5	SPN10.9-2	Achseelektrischer Mutterleib		1
6	GB/T 96.2-2002	Großes Kissenschön und glatt	φ 6	6
7	GB 2674-86	Innensechskantschrauben	M10×25	2
8	SPN10.4-3	Drüse		2
9	GB/T 276-94	Rillenkugellager	6205	12
10	GB/T 297-94	Kegelrollenlager	30205	2
11	GB/T 97.1-2002	Podkebene Fläche	φ 24	3
12	SPN10.6.1	Nickerchengebürsteter, gezahnter Griff		1
13	SPN10.4.1	Lenradgriff		1
14	SPN10.4-1	Stecknadelrolle		1
15	GB 894.1-86	PierSchachtschutzwand	φ 10	4
16	GB 894.1-86	PierSchachtschutzwand	φ 12	7
17	SPN10.4-2	WaVerbindung		1
18	SPN10.4-6	Abstandshalterhülse		2
19	SPN10.4-7	SprGas-Languste		1
20	SPN10.4-4	Wa† Gasfeder		1
21	SPN10.5-7	Druckschraube		1
22	GB_T 2084-94	ZylinderfederDruckschlauch mit Spirale		1
23	SPN10.5-4	Bremse		1
24	SPN10.5-8	Peda†		1
25	SPN10.5-3	Stecknadelrolle		1
26	GB/T 70.1-2000	Innensechskantschraube	M12×100	2
27	SPN10.5-2	Achsbuchse		4
28	GB/T 276-94	Rillenkugellager	6204	10
29	SPN10.5-1	Ärmel		2
30	SPN10.5.2	Nylonrad		2
31	GB/T 93-1987	Nakein Rohr	φ 12	2
32	GB/T 6170-2000	NakSechskantrohr	M12	2
33	SPN10.5.1	RahmenelementBremsse ibe		1
34	ISO08A	Kette		2
35	SPN10.5-5	Podkein Füllstück für den Schaft		2
36	SPN10.4-8	KoLenkerkette		2
37	GB/T 1096-2003	Allgemeiner Schlüssel PAnmut	6×8	1
38	SPN10.4.2B	Griffbasis		1
39	SPN10.4-5	WaLenkrad		1
40	SPN10.4.3-2	Filter		2

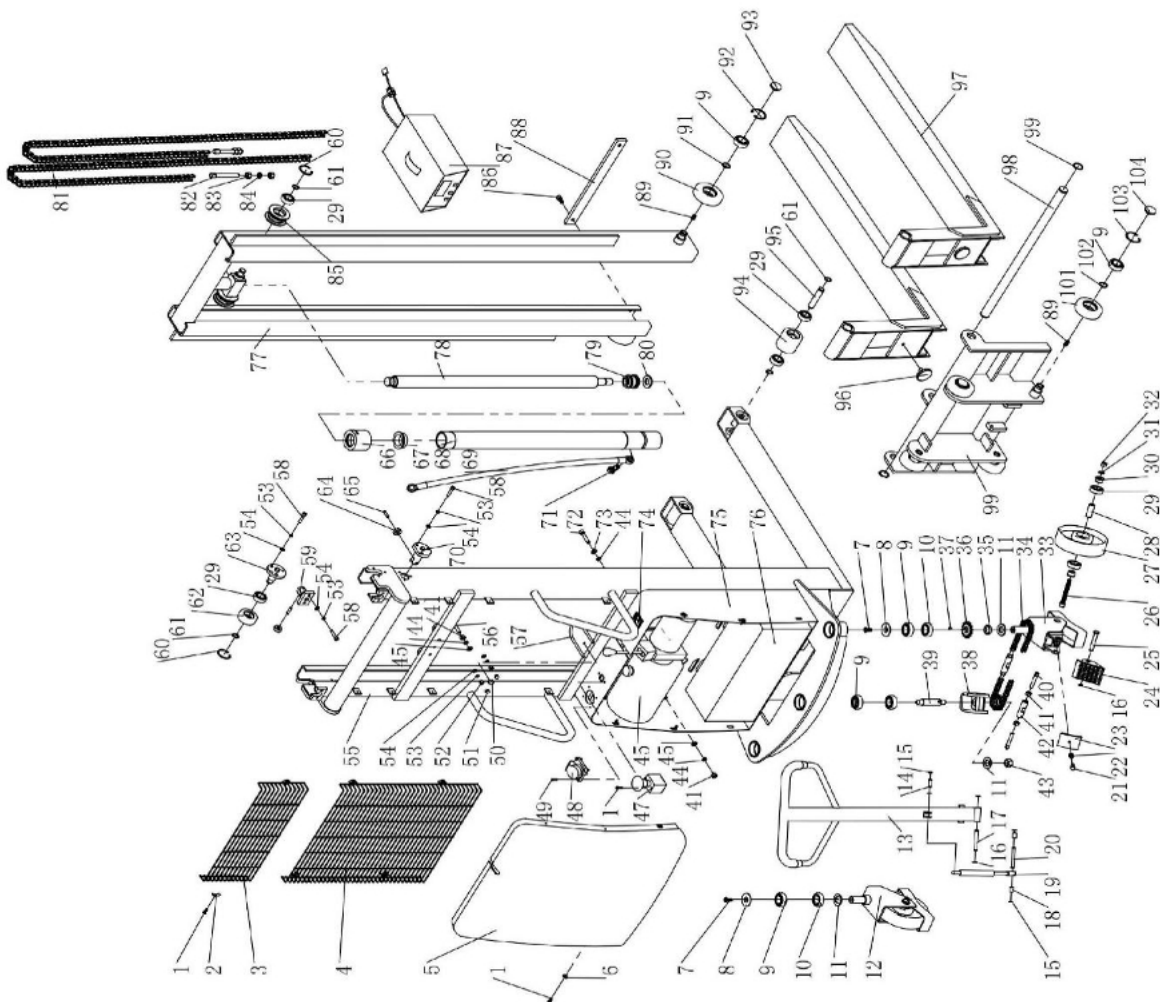
41	GB/T 41-2000	NakSechskantrohr	M10	9
42	SPN10.4.3-1.4	Spannschraube		4
43	GB/T 6176-2000	NakSechskantrohr	M18×1,5	1
44	GB/T 93-1987	Podkelastisches Boot	φ 10	7
45	GB/T 95-2002	Podkebene Fläche	φ 10	5
46	CMB1-VB1303060-120	Pumpe		1
47	TY-01.36	DuNot-Ausschalter		1
48	TY-01.42	SteckerLaden		1
49	GB/T 818-2000	Linsenkopfschraube mit Kreuzschlitz	M4×20	4
50	GB 923-88	Schrauben	M10	1
51	GB 923-88	Schrauben	M8	2
52	GB/T 41-2000	NakSechskantrohr	M8	2
53	GB/T 93-1987	Podkschön und federnd	φ 8	2
54	GB/T 95-2002	Podkebene Fläche	φ 8	2
55	SPN10.20.1	Element überTürrahmen		1
	SPN10.25.1	Element überTürrahmen		1
	SPN10.30.1	WellenelementErntemaschinen		1
	SPN10.35.1	WellenelementErntemaschinen		1
56	GB/T 5781-2000	FadenSechskantschraube	M10×55	1
57	SPN10.0-2	Obrölzylinderteil		1
58	SPN10.7-3	Stent		2
59	PN10.7-1	Nylonspitzeführend		2
60	SPN10.7-2	Stecknadelrolle		2
61	GB/T 70.1-2000	Innensechskantschraube	M8×16	5
62	SPN10.8-6	UnterÖlkombination		1
63	GB/T 70.1-2000	Innensechskantschrauben	M10×25	2
64	GB/T 97.1-2002	Podkebene Fläche	φ 10	2
65	TY-01.43	Coulombmeter		1
66	SPN10.9.1	Verteilerkasten		1
67	12V120Ah	Batterie		1
68	SPN10.8-2T	AchseGebärmutter des Blocks		1
69	SPN10.8-3	Ärmel		1
70	SPN10.8-4	Ölzylinderkörper2.0		1
	SPN10.8-4	Ölzylinderkörper2,5		1
	SPN10.8-4	Ölzylinderkörper3.0		1

SPN10.8-4	Ölzylinderkörper 3,5		1
GB/T3683-92	Hochdruck-Ölleitung		1
SPN10.20.2	Geschweißte Innenrahmenelementeexter n		1
SPN10.25.2	Geschweißte Innenrahmenelementeexter n		1
SPN10.30.2	Geschweißte Innenrahmenelementeexter n		1
SPN10.35.2	Geschweißte Innenrahmenelementeexter n		1
SPN10.8-1	Tsperren2.0		1
SPN10.8-1	Tsperren2,5		1
SPN10.8-1	Tsperren3.0		1
SPN10.8-1	Tsperren3,5		1
SPN10.8-5	TSchlinge		1
SPN10.8-9	PierWand		1
ISO12A	Kette2.0		2
ISO12A	Kette 2,5		2
ISO12A	Kette3.0		2
ISO12A	Kette3,5		2
SPN10.0-1	DrKettenglied		2
GB/T 6170-2000	NakSechskantrohr	M14	4
GB/T 93-1987	Podkfedernd	φ14	2
SPN10.2-5(G)	KoKettensäge		2
GB 894.1-86	PierDie Mauer schützt den Schacht	φ20	4
GB 893.1-86	PierDie Mauer schützt die Öffnung	φ47	2
12V20A	Ladegerät		1
GB/T 70.1-2000	Innensechskantschraube	M10×20	2
SPN10.2-2	DrWiesen		1
GB/T 77-2000	Innensechskantschraube mit flacher Spitze	M12×20	8
SPN10.2-1	KoSpannriemen des Innenrahmens		4
GB 894.1-86	PierSchachtschutzwand	φ25	4
GB 893.1-86	PierDie Mauer schützt die Öffnung	φ52	4
SPN10.3-3	Seitliche StützeDruckplatte		4
SPN10.0-1	VorderradWow		2
SPN10.0-3	WaBogen		2
SPN10.3.1	Breiter Rahmengeschweißt		1
SPN10.3.2-2	Einstellbares pLyta		2

95	SPN10.3.2	BreitLöffel		2
96	SPN10.3-2	GHauptachse		1
97	GB 894.2-86	PierSchachtschutzwand	φ32	2
98	SPN10.3-1	RegalrollePalettenbox		4
99	GB 894.2-86	PierSchachtschutzwand	φ25	4
100	GB 893.2-86	PierDie Mauer schützt die Öffnung	φ52	4
101	SPN10.3-3	Dulaterales Träumen		4

TEILELISTE

Teileliste SPN1520B / SPN1525B / SPN1530B / SPN1535B



Ja.	Code	Name	Spezifikation	Menge
1	GB/T 818-2000	Linsenkopfschraube mit Kreuzschlitz	M6×20	14
2	SPN10.0-6	Achsschieneschützende Gebärmutter		6
3	SPN10.0-4D	PSchutzhülle		1
4	SPN10.0-4C	Schutzhülle		1
5	SPN10.9-2	Achseelektrischer Mutterleib		1
6	GB/T 96.2-2002	Podschön und glatt	φ 6	6
7	GB 2674-86	Innensechskantschrauben	M10×25	2
8	SPN10.4-3	Drüse		2
9	GB/T 276-94	UMStandard-Kugellager	6205	10
10	GB/T 297-94	Kegelrollenlager	30205	2
11	GB/T 97.1-2002	Podkebene Fläche	φ 24	3
12	SPN10.6.1	Frame koTreibbalken		1
13	SPN10.4.1	Lenkradgriff		1
14	SPN10.4-1	Stecknadelrolle		1
15	GB 894.1-86	PierDie Mauer schützt den Schacht	φ 10	4
16	GB 894.1-86	PierSchachtschutzwand	φ 12	3
17	SPN10.4-2	Verbindungswelle		1
18	SPN10.4-6	Abstandshalterhülse		2
19	SPN10.4-7	SprGasherd		1
20	SPN10.4-4	WaGasfeder		1
21	SPN10.5-7	Druckschraube		1
22	GB_T 2084-94	Zyl.indric sprHochdruckreiniger mit Spiralspule		1
23	SPN10.5-4	Bremse		1
24	SPN10.5-8	Pedal		1
25	SPN10.5-3	Stecknadelrolle		1
26	GB/T 70.1-2000	Innensechskantschrauben	M12×100	2
27	SPN10.5.2	KoNylongürtel		2
28	SPN10.5-1	Ärmel		2
29	GB/T 276-94	Rillenkugellager	6204	12
30	SPN10.5-2	Achsbuchse		4
31	GB/T 93-1987	Podkfedernd	φ 12	2
32	GB/T 6170-2000	NakSechskantrohr	M12	2
33	SPN10.5.1	RahmenelementBrems Scheibe		1
34	ISO08A	Kette		2
35	SPN10.5-5	Podkein Füllstück für den Schaft		2
36	SPN10.4-8	KoKettensäge		2
37	GB/T 1096-2003	Allgemeiner Schlüssel PÄnmut	6×8	1
38	SPN10.4.2B	Griffbasis		1
39	SPN10.4-5	WaLenkrad		1
40	SPN10.4.3-1.4	Spannschraube		4
41	GB/T 41-2000	NakSechskantrohr	M10	9
42	SPN10.4.3-2	Filter		2
43	GB/T 6176-2000	NakSechskantrohr	M18×1,5	1
44	GB/T 93-1987	Podkfedernd	φ 10	7
45	GB/T 95-2002	Podkebene Fläche	φ 10	5



46	CMB1-VB1303060-120	Pompa		1
47	TY-01.36	DuNot-Ausschalter		1
48	TY-01.42	SteckerSPN-Aufladung		1
49	GB/T 818-2000	Linsenkopfschraube mit Kreuzschlitz	M4×20	4
50	GB 923-88	Schrauben	M10	1
51	GB 923-88	Schrauben	M8	2
52	GB/T 41-2000	NakSechskantrohr	M8	2
53	GB/T 93-1987	Podkschön und federnd	φ 8	20
54	GB/T 95-2002	Podkebene Fläche	φ 8	20
55	SPN10.20.1/B	WellenelementErntemaschinen		1
	SPN10.25.1/B	Element überTürrahmen		1
	SPN10.30.1/B	Element überTürrahmen		1
	SPN10.35.1/B	Element überTürrahmen		1
56	GB/T 5781-2000	FadenSechskantschraube	M10×55	1
57	SPN10.0-2	Obrölzylinderteil		1
58	GB/T 70.1-2000	Innensechskantschrauben	M8×20	16
59	SPN10.11	Kogesweißter Rahmenbegrenzungsträger		2
60	GB 893.1-86	PierSicherheitsmauer	φ 47	4
61	GB 894.1-86	PierSchachtschutzwand	φ 20	8
62	SPN10.7.1-3	KumVorderkante		2
63	SPN10.7.1	Geschweißtes Element		2
64	SPN10.11-3	KoBegrenzungskraft		4
65	GB/T 119-2000	Umein spitzer Pflock	φ 8×30	4
66	SPN10.8-2T	AchseGebärmutter des Blocks		1
67	SPN10.8-3	Ärmel		1
68	SPN10.8-4	Ölzylinder3.0		1
	SPN10.8-4	Ölzylinder2.0		1
	SPN10.8-4	Ölzylinder2,5		1
	SPN10.8-4	Ölzylinder3,5		1
69	GB/T3683-92	Hochdruck-Ölleitungsträumen		1
70	SPN10.12	Geschweißte linke und rechte Radrahmen begrenzening		2
71	SPN10.8-6	UnterÖlkombination		1
72	GB/T 70.1-2000	Innensechskantschrauben	M10×25	2
73	GB/T 97.1-2002	Podkebene Fläche	φ 10	2
74	TY-01.43	Coulombmeter		1
75	SPN10.9.1	Verteilerkasten		1
76	12V120Ah	Peitscheeria		1
77	SPN10.20.2/B	Wellenelementinnere Organe		1
	SPN10.25.2/B	Element überInnentürrahmen		1
	SPN10.30.2/B	Element überInnentürrahmen		1
	SPN10.35.2/B	Element überInnentürrahmen		1